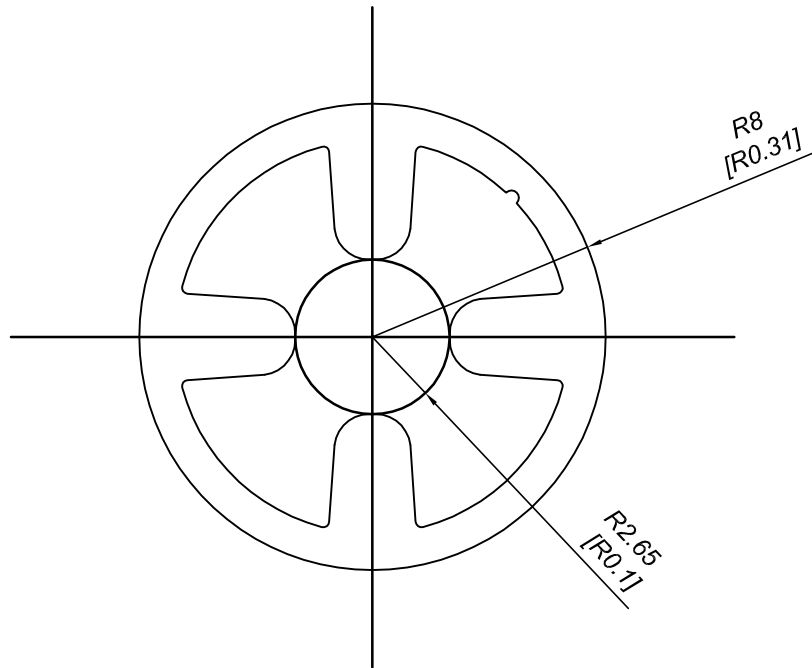


QUANTITÀ BARRE FASCETTO SINGOLO SINGLE BUNDLE BARS QUANTITY	30 bars
QUANTITÀ BARRE FASCIO INTERO WHOLE BUNDLE BARS QUANTITY	360 bars
DIMENSIONI FASCIO INTERO WHOLE BUNDLE DIMENSION	--x--x400 cm --x--x157.48 inches
PESO FASCIO INTERO WHOLE BUNDLE WEIGHT	400 kg 882.00 lbs



DESCRIZIONE <b>PROFILO DI RINFORZO</b>							
DESCRIPTION <b>STIFFENING ROD PROFILE</b>							
MATERIALE MATERIAL	ALLUMINIO 6060 ALUMINIUM 6060	TRATTAMENTO TREATMENT	T 5	SCALA SCALE	4:1	DATA DATE	06/08/2009
PESO TEORICO THEORETICAL WEIGHT	0.270 kg/m 0.181 lbs/ft	NORMA TOLLERANZA STANDARD TOLERANCE	UNI EN 12020-2	CODICE CODE	P 162	FORMATO SIZE	A4

Questo disegno è di proprietà riservata alla ditta PRO-LAM ALLUMINIO s.r.l. A termini di legge è assolutamente vietato riprodurre o comunicare a terzi il contenuto del presente disegno. This drawing is a property of PRO-LAM ALLUMINIO s.r.l. This drawing shall not be reproduced or released to others except as otherwise authorized by PRO-LAM ALLUMINIO s.r.l.